

По вопросам продаж и поддержки обращайтесь:

Архангельск (8182)63-90-72
Астана +7(7172)727-132
Белгород (4722)40-23-64
Брянск (4832)59-03-52
Владивосток (423)249-28-31
Волгоград (844)278-03-48
Вологда (8172)26-41-59
Воронеж (473)204-51-73

Екатеринбург (343)384-55-89
Иваново (4932)77-34-06
Ижевск (3412)26-03-58
Казань (843)206-01-48
Калининград (4012)72-03-81
Калуга (4842)92-23-67
Кемерово (3842)65-04-62
Киров (8332)68-02-04

Краснодар (861)203-40-90
Красноярск (391)204-63-61
Курск (4712)77-13-04
Липецк (4742)52-20-81
Магнитогорск (3519)55-03-13
Москва (495)268-04-70
Мурманск (8152)59-64-93
Набережные Челны (8552)20-53-41

Нижний Новгород (831)429-08-12
Новокузнецк (3843)20-46-81
Новосибирск (383)227-86-73
Орел (4862)44-53-42
Оренбург (3532)37-68-04
Пенза (8412)22-31-16
Пермь (342)205-81-47
Ростов-на-Дону (863)308-18-15

Рязань (4912)46-61-64
Самара (846)206-03-16
Санкт-Петербург (812)309-46-40
Саратов (845)249-38-78
Смоленск (4812)29-41-54
Сочи (862)225-72-31
Ставрополь (8652)20-65-13
Тверь (4822)63-31-35

Томск (3822)98-41-53
Тула (4872)74-02-29
Тюмень (3452)66-21-18
Ульяновск (8422)24-23-59
Уфа (347)229-48-12
Челябинск (351)202-03-61
Череповец (8202)49-02-64
Ярославль (4852)69-52-93

Единый адрес: atf@nt-rt.ru | <http://www.ashcroft.nt-rt.ru>

Модели T5500 и T6500. Промышленные манометры

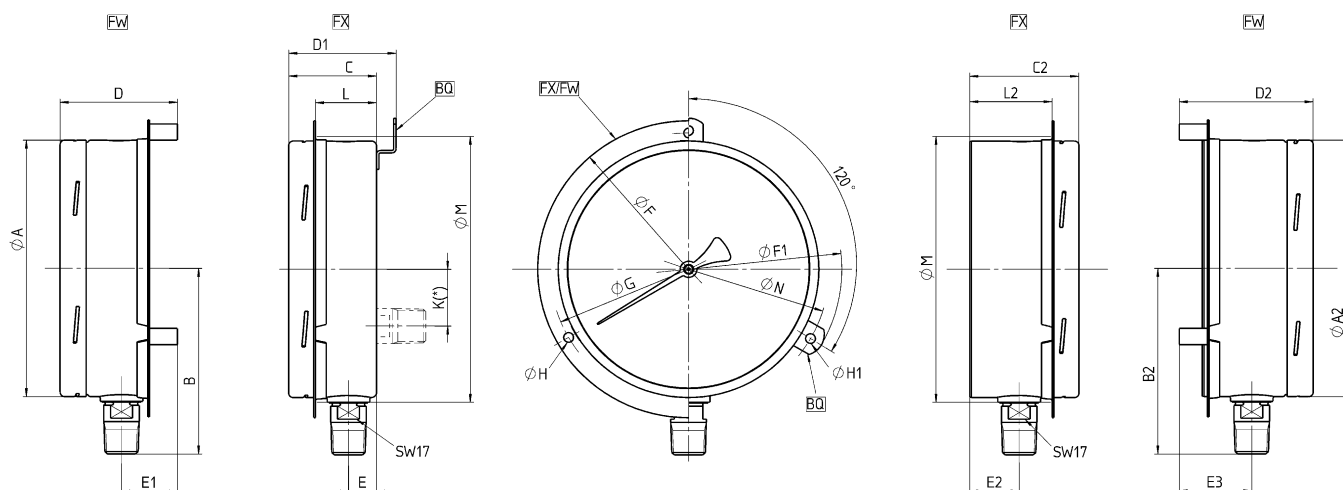
Особенности

- Усиленный корпус из нержавеющей стали
- Соединение корпуса и штуцера - сварка
- Исполнение IP65
- Возможно взрывозащищенное исполнение
- Перегрузка по давлению 130 %
- Опция **PLUS** - демпфирующий эффект без заполнения
- Материал измерительного механизма – нержавеющая сталь
- Функции выключателя давления



Техническая информация	T5500						T6500			
	100		160				100		160	
Размер корпуса [мм]	100		160				100		160	
Измерительный механизм	Трубка Бурдона									
Диапазоны [бар]	0,6 1 1,6 2,5 4 6 10 16 25 40 60		100 160 250 400 600 1000 1600 2500		-1/0 -1/0,6 -1/1,5 -1/3 -1/5 -1/9					
Превышение давления	Кратковременно 130 % (полной шкалы)									
Тип измеряемого давления	Избыточное, разрежение, разрежение → избыточное									
Штуцер	G 1/4 B, G 1/2 B, G 3/8 B (EN 837), M20x1,5, R 1/2 (DIN 2999), 1/2" (JIS, BSP), 3/8" (JIS, BSP), 1/4 NPT, 1/2 NPT (ANSI/ASME B1.20.1), 9/16-18 UNF-2B (для высокого давления) Возможны варианты исполнения по желанию заказчика									
Ориентация штуцера	Снизу, Сзади						Только Снизу			
Материалы	Штуцер: Нержавеющая сталь 316L (1.4404), опционально Монель-Металл Изм. Механизм: Нержавеющая сталь 316L (1.4404), опционально Монель-Металл Корпус: Нержавеющая сталь 304 (1.4301), опционально 316L (1.4404) Стекло: Инструментальное стекло, ламинированное стекло, акриловое стекло Циферблат: Алюминий, черная шкала на белом фоне Указатель: Алюминий, цвет черный Механизм: Нержавеющая сталь 304/303 (1.4301/1.4305)									
Класс точности	Класс 1 (1 % F.S.), опционально Класс 2A (0,5 % F.S.)									
Рабочая температура	- 25 ... 60 °C									
Температура среды	макс. 200 °C (без заполнения), макс. 100 °C (с заполнением)									
Температура хранения	- 40 ... 60 °C									
Темп. Эффект	макс. 0,3% / 10 K									
Исполнение (EN 60 529)	IP54 (без заполнения), IP65 (с заполнением), опц. IP65 (без зап.) PLUS									
Взрывозащищенное исполнение (RL 94/9EC)	Опционально, Маркировка CE Ex II 2 GD c T4, T5, T6									
Жидкости для заполнения	Глицерин, силикон, халокарбон, остальные по заказу									
Варианты монтажа	Стандартный (стержневой), фланцевый									
Вес (сух./заполн.) [кг]	0,8/1,0		1,2/2,0				0,8/1,0		1,2/2,0	
Аксессуары, опции	Разделительные мембраны, запорная арматура, опция преобразователя давления (электрический выходной сигнал), опция выключателя давления (электроконтакты)									

Габаритные размеры [мм]



T5500

φ	A	B	C	D	D1	E	E1	F	F1	G	H	H1	K	K*	L	M	N
100	101	89	51	69	62	18,5	36,5	132	134	116	4,5	6	35	31	33	103	119
160	162	118	49	70	59	17	38	196	194	178	5	6	35	54	31	164	179

T6500

φ	A2	B2	C2	D2	E2	E3	F	G	H	H1	L2	M	N
100	101	89	61	76	26	41	132	116	4,5	6	42	103	119
160	158	118	66	80	30	44	183	168	6	6	50	161	179

K* = Bereich / range / échelle > 1000 bar oder / or / ou Material System / system material / matière élément D, M, P

Rev. J

Информация для заказа

Размер	Тип	Материал Изм. Мех.	Исполнение	Штуцер	Ориентация штуцера	Диапазон	Ед. Изм	Заполнение/ мат. корпуса	Опции
(100) 100 мм	T5500	(S) Нерж. Сталь 316L (1.4404) ≤ 1000 бар	(D) IP54 (L) IP65 (запол.)	(04) ½ NPT *	(L) Снизу	-1/ 0 *	БАР	(=) Без заполн.	(NH) (DA) (TU) (6B) (MP) (PD) (SG) (FX) (FW) (UF) (LJ) (AJ) (LL) (NS) (PR) (AT4) (AT5) (AT6)
(160) 160 мм	T6500	(P) Монель 400 ≤ 1000 бар		(09) 9/16-18 UNF-2B		0/ 0,6 ** 0/ 1 * 0/ 1,6 0/ 2,5 0/ 4 0/ 6 0/ 10 0/ 16 0/ 25 0/ 40 0/ 60 0/ 100 0/ 160 0/ 250 0/ 400 0/ 600 0/1000 0/1600 0/2500		(GR) Глицерин (GV3) Силикон (GX) Халокарбон *	(YW) Корпус нерж. сталь 316L () электроконтакты См. тип K55
		(D) Изм. Мех. Ni (сплав) Штуцер Нерж. Сталь 316L (1.4404) > 1000 бар		(KP) 3/8 (JIS, BSP) *					См. ЛИСТ ОПЦИЙ

По вопросам продаж и поддержки обращайтесь:

Архангельск (8182)63-90-72
Астана +7(7172)727-132
Белгород (4722)40-23-64
Брянск (4832)59-03-52
Владивосток (423)249-28-31
Волгоград (844)278-03-48
Вологда (8172)26-41-59
Воронеж (473)204-51-73

Екатеринбург (343)384-55-89
Иваново (4932)77-34-06
Ижевск (3412)26-03-58
Казань (843)206-01-48
Калининград (4012)72-03-81
Калуга (4842)92-23-67
Кемерово (3842)65-04-62
Киров (8332)68-02-04

Краснодар (861)203-40-90
Красноярск (391)204-63-61
Курск (4712)77-13-04
Липецк (4742)52-20-81
Магнитогорск (3519)55-03-13
Москва (495)268-04-70
Мурманск (8152)59-64-93
Набережные Челны (8552)20-53-41

Нижний Новгород (831)429-08-12
Новокузнецк (3843)20-46-81
Новосибирск (383)227-86-73
Орел (4862)44-53-42
Оренбург (3532)37-68-04
Пенза (8412)22-31-16
Пермь (342)205-81-47
Ростов-на-Дону (863)308-18-15

Рязань (4912)46-61-64
Самара (846)206-03-16
Санкт-Петербург (812)309-46-40
Саратов (845)249-38-78
Смоленск (4812)29-41-54
Сочи (862)225-72-31
Ставрополь (8652)20-65-13
Тверь (4822)63-31-35

Томск (3822)98-41-53
Тула (4872)74-02-29
Тюмень (3452)66-21-18
Ульяновск (8422)24-23-59
Уфа (347)229-48-12
Челябинск (351)202-03-61
Череповец (8202)49-02-64
Ярославль (4852)69-52-93

Единый адрес: atf@nt-rt.ru | <http://www.ashcroft.nt-rt.ru>