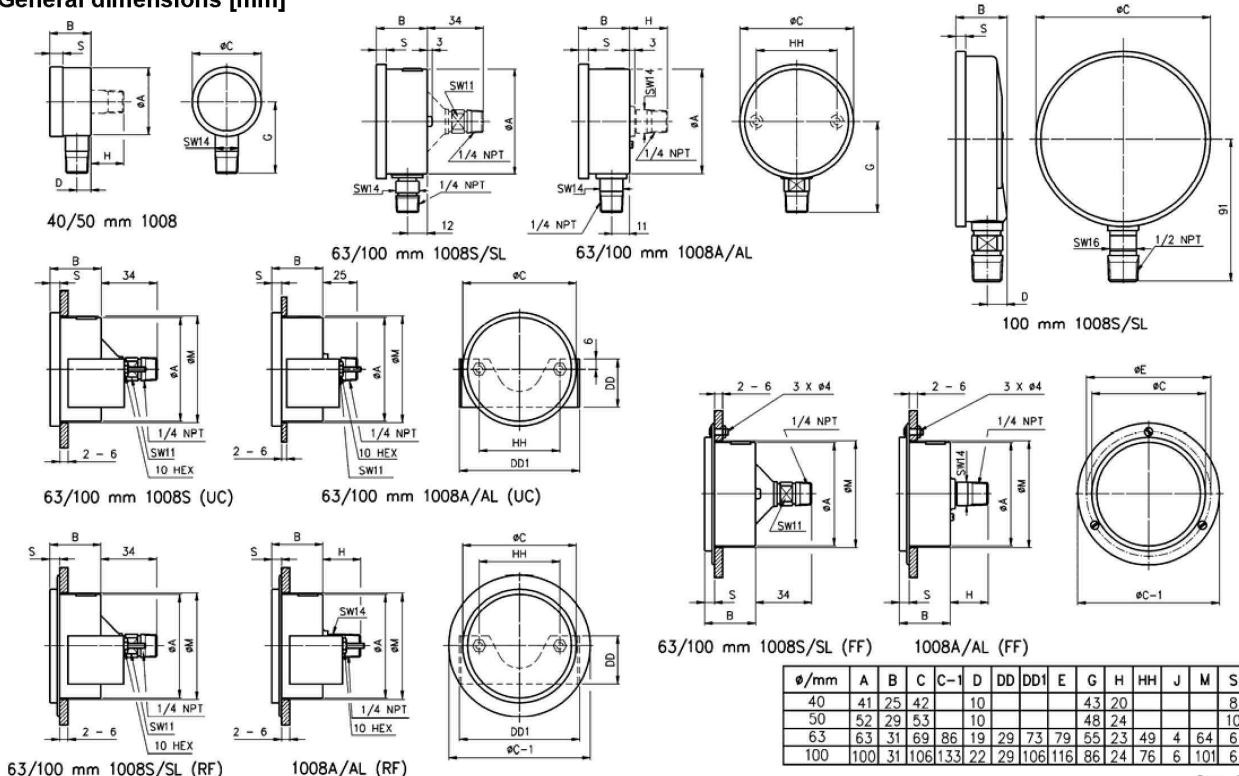




Габаритные размеры [мм]

**General dimensions [mm]**



ø/mm	A	B	C	C-1	D	DD	DD1	E	G	H	HH	J	M	S
40	41	25	42		10				43	20				8
50	52	29	53		10				48	24				10
63	63	31	69	86	19	29	73	79	55	23	49	4	64	6
100	100	31	106	133	22	29	106	116	86	24	76	6	101	6

Rev. E

**Информация для заказа**

Размер	Материал Изм. Мех.	Исполнение	Штуцер	Ориентация штуцера	Диапазон	Ед. Изм	Заполнение	Опции
(40) 40 мм	(S) Нерж. Сталь 316 (1.4401)	(=) IP54	(04) ½ NPT для 100 мм	(L) Снизу	-1/ 0 -1/ 1,5	(БАР)	(=) Без заполн.	(NH) (TU)
(50) 50 мм	(A) Изм. Механизм Бронза	(L) IP65 заполнение	(02) ¼ NPT для 50 мм	(B) Сзади	-1/ 3 -1/ 5 -1/ 9	по заказу	(GV) Силикон (GR) Глицерин	(DA) (SH) (6B)
(63) 63 мм	Штуцер Латунь		(01) ⅛ NPT для 40 мм		0/ 1 0/ 1,6 0/ 2,5 0/ 4 0/ 6 0/ 10 0/ 16 0/ 25 0/ 40 0/ 60 0/ 100 0/ 160 0/ 250 0/ 400* 0/ 600* ** 0/ 1000* **		(GX) Халокарбон	(UC) (RF) (FF) (LJ) (LL)
(100) 100 мм	(макс. 400 бар)		(13) G ¼ B  (15) G ½ B для 100 мм					См. ЛИСТ ОПЦИЙ

(8182)63-90-72  
+7(7172)727-132  
(4722)40-23-64  
(4832)59-03-52  
(423)249-28-31  
(844)278-03-48  
Вологда (8172)26-41-59  
Воронеж (473)204-51-73

Екатеринбург (343)384-55-89  
Иваново (4932)77-34-06  
Ижевск (3412)26-03-58  
Казань (843)206-01-48  
(4012)72-03-81  
(4842)92-23-67  
(3842)65-04-62  
(8332)68-02-04

(861)203-40-90  
(391)204-63-61  
(4712)77-13-04  
(4742)52-20-81  
(3519)55-03-13  
(495)268-04-70  
(8152)59-64-93  
(8552)20-53-41

(831)429-08-12  
(3843)20-46-81  
(383)227-86-73  
(4862)44-53-42  
(3532)37-68-04  
(8412)22-31-16  
(342)205-81-47  
- - (863)308-18-15

(4912)46-61-64  
(846)206-03-16  
- (812)309-46-40  
(845)249-38-78  
Смоленск (4812)29-41-54  
Сочи (862)225-72-31  
Ставрополь (8652)20-65-13  
Тверь (4822)63-31-35

(3822)98-41-53  
(4872)74-02-29  
(3452)66-21-18  
(8422)24-23-59  
(347)229-48-12  
(351)202-03-61  
(8202)49-02-64  
(4852)69-52-93