

По вопросам продаж и поддержки обращайтесь:

Архангельск (8182)63-90-72
Астана +7(7172)727-132
Белгород (4722)40-23-64
Брянск (4832)59-03-52
Владивосток (423)249-28-31
Волгоград (844)278-03-48
Вологда (8172)26-41-59
Воронеж (473)204-51-73

Екатеринбург (343)384-55-89
Иваново (4932)77-34-06
Ижевск (3412)26-03-58
Казань (843)206-01-48
Калининград (4012)72-03-81
Калуга (4842)92-23-67
Кемерово (3842)65-04-62
Киров (8332)68-02-04

Краснодар (861)203-40-90
Красноярск (391)204-63-61
Курск (4712)77-13-04
Липецк (4742)52-20-81
Магнитогорск (3519)55-03-13
Москва (495)268-04-70
Мурманск (8152)59-64-93
Набережные Челны (8552)20-53-41

Нижний Новгород (831)429-08-12
Новокузнецк (3843)20-46-81
Новосибирск (383)227-86-73
Орел (4862)44-53-42
Оренбург (3532)37-68-04
Пенза (8412)22-31-16
Пермь (342)205-81-47
Ростов-на-Дону (863)308-18-15

Рязань (4912)46-61-64
Самара (846)206-03-16
Санкт-Петербург (812)309-46-40
Саратов (845)249-38-78
Смоленск (4812)29-41-54
Сочи (862)225-72-31
Ставрополь (8652)20-65-13
Тверь (4822)63-31-35

Томск (3822)98-41-53
Тула (4872)74-02-29
Тюмень (3452)66-21-18
Ульяновск (8422)24-23-59
Уфа (347)229-48-12
Челябинск (351)202-03-61
Череповец (8202)49-02-64
Ярославль (4852)69-52-93

Единый адрес: atf@nt-rt.ru | <http://www.ashcroft.nt-rt.ru>

Модель 1009. Промышленные манометры

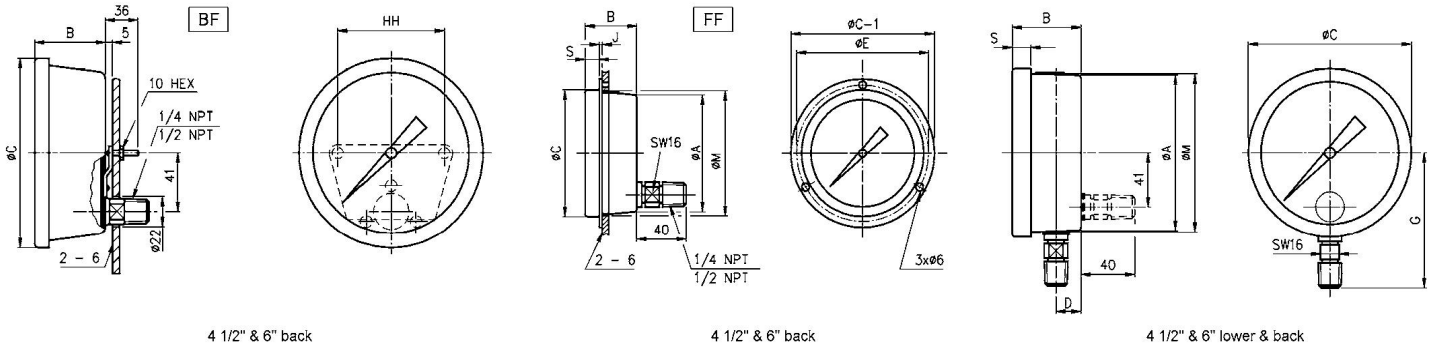
Особенности

- Усиленный корпус из нержавеющей стали
- Исполнение IP54 и IP65
- Перегрузка по давлению 130 %
- Материал измерительного механизма – Монель или нерж. сталь



Техническая информация	1009	
Размер корпуса [дюйм]	4 ½	6
Измерительный механизм	Трубка Бурдона	
Диапазоны [бар]	1 1,6 2,5 4 6 10 16 25 40 60 100 160 250 400 600 1000 1600 -1/0 -1/0,6 -1/1,5 -1/3 -1/5 -1/9	
Превышение давления	130 % (F.S.)	
Тип давления	Избыточное, разрежение, разрежение → избыточное	
Штуцер	½ NPT, ¼ NPT, G ½ B, G ¼ B, R ½, 9/16-18 UNF-2B Aminco Возможны варианты исполнения по требованию заказчика	
Ориентация штуцера	Снизу, сзади	
Материалы	Штуцер: Латунь, нерж. сталь 316 (1.4401), Монель Изм. Механизм: Бронза, нерж. сталь 316 (1.4401), Монель Корпус: Нержавеющая сталь 304 (1.4301) Стекло: Инструментальное, ламинированное, акриловое стекло Циферблат: Алюминий, черная шкала на белом фоне Указатель: Алюминий, цвет черный Механизм: Нержавеющая сталь 400	
Класс точности	Класс 1A (1 % F.S.), опц. 0,5 %	
Окружающая температура	- 25 ... 60 °C, с заполнением - 45 ... 120 °C	
Температура среды	макс. 120 °C	
Температура хранения	- 40 ... 65 °C	
Темп. Эффект	макс. 0,3 % / 10K	
Исполнение	IP54 (без заполнения), IP65 (с заполнением)	
Жидкости для заполнения	Глицерин, силикон, халокарбон, остальные по заказу	
Варианты монтажа	Стандартный (стержневой), фланцевый	
Вес (без зап./заполн.) [кг]	0,8/1,2	1,0/1,6
Аксессуары, опции	Разделительные мембраны, запорная арматура	

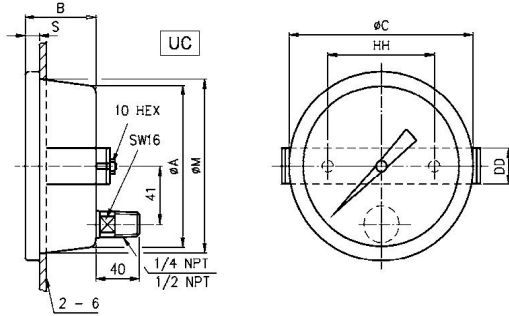
Габаритные размеры [мм]



4 1/2" & 6" back

4 1/2" & 6" back

4 1/2" & 6" lower & back



4 1/2" & 6" back

Dia.	A	B	C	C-1	D	DD	E	G	HH	J	M	S
4 1/2"	120	52	129	159	24	25	144.5	100	76	15	123	12
6"	160	52	169	194	24	25	179	122	114	17	163	12

Rev. D

Информация для заказа

Размер	Материал Изм. Мех.	Исполнение	Штуцер	Ориентация штуцера	Диапазон	Ед. Изм	Заполнение	Опции
(45) 4 1/2"	(S) Нерж. Сталь 316 (1.4401)	(L) IP65 заполнение	(04) 1/2 NPT *	(L) Снизу	-1/ 0	(БАР)	(=) Без заполн.	(NH) (TX) (6B) (PD) (SG) (SH) (EP) (FF) (BF) (UC) (LJ) (LL) (DX)
			(02) 1/4 NPT *	(B) Сзади	-1/ 1,5			
(60) 60"	(A) Изм. Механизм Бронза Штуцер Латунь (макс. 400 бар) (P) Монель		(13) G 1/4 B * **		-1/ 3	по заказу	(GV) Силикон (GR) Глицерин (GX) Халокарбон	
			(15) G 1/2 B * **		-1/ 5			
			(09)		0/ 1			
			9/16-18 UNF-2B		0/ 1,6			
			(KQ) R 1/2 * **		0/ 2,5			
					0/ 4			
					0/ 6			
					0/ 10			
					0/ 16			
					0/ 25			
					0/ 40			
					0/ 60			
		0/ 100						
		0/ 160						
		0/ 250						
		0/ 400						
		0/ 600						
		0/ 1000						
		0/ 1600						
		* - макс. 1000 бар						
		** - не для (A)						См. ЛИСТ опций

По вопросам продаж и поддержки обращайтесь:

Архангельск (8182)63-90-72
Астана +7(7172)727-132
Белгород (4722)40-23-64
Брянск (4832)59-03-52
Владивосток (423)249-28-31
Волгоград (844)278-03-48
Вологда (8172)26-41-59
Воронеж (473)204-51-73

Екатеринбург (343)384-55-89
Иваново (4932)77-34-06
Ижевск (3412)26-03-58
Казань (843)206-01-48
Калининград (4012)72-03-81
Калуга (4842)92-23-67
Кемерово (3842)65-04-62
Киров (8332)68-02-04

Краснодар (861)203-40-90
Красноярск (391)204-63-61
Курск (4712)77-13-04
Липецк (4742)52-20-81
Магнитогорск (3519)55-03-13
Москва (495)268-04-70
Мурманск (8152)59-64-93
Набережные Челны (8552)20-53-41

Нижний Новгород (831)429-08-12
Новокузнецк (3843)20-46-81
Новосибирск (383)227-86-73
Орел (4862)44-53-42
Оренбург (3532)37-68-04
Пенза (8412)22-31-16
Пермь (342)205-81-47
Ростов-на-Дону (863)308-18-15

Рязань (4912)46-61-64
Самара (846)206-03-16
Санкт-Петербург (812)309-46-40
Саратов (845)249-38-78
Смоленск (4812)29-41-54
Сочи (862)225-72-31
Ставрополь (8652)20-65-13
Тверь (4822)63-31-35

Томск (3822)98-41-53
Тула (4872)74-02-29
Тюмень (3452)66-21-18
Ульяновск (8422)24-23-59
Уфа (347)229-48-12
Челябинск (351)202-03-61
Череповец (8202)49-02-64
Ярославль (4852)69-52-93