

По вопросам продаж и поддержки обращайтесь:

Архангельск (8182)63-90-72
Астана +7(7172)727-132
Белгород (4722)40-23-64
Брянск (4832)59-03-52
Владивосток (423)249-28-31
Волгоград (844)278-03-48
Вологда (8172)26-41-59
Воронеж (473)204-51-73

Екатеринбург (343)384-55-89
Иваново (4932)77-34-06
Ижевск (3412)26-03-58
Казань (843)206-01-48
Калининград (4012)72-03-81
Калуга (4842)92-23-67
Кемерово (3842)65-04-62
Киров (8332)68-02-04

Краснодар (861)203-40-90
Красноярск (391)204-63-61
Курск (4712)77-13-04
Липецк (4742)52-20-81
Магнитогорск (3519)55-03-13
Москва (495)268-04-70
Мурманск (8152)59-64-93
Набережные Челны (8552)20-53-41

Нижний Новгород (831)429-08-12
Новокузнецк (3843)20-46-81
Новосибирск (383)227-86-73
Орел (4862)44-53-42
Оренбург (3532)37-68-04
Пенза (8412)22-31-16
Пермь (342)205-81-47
Ростов-на-Дону (863)308-18-15

Рязань (4912)46-61-64
Самара (846)206-03-16
Санкт-Петербург (812)309-46-40
Саратов (845)249-38-78
Смоленск (4812)29-41-54
Сочи (862)225-72-31
Ставрополь (8652)20-65-13
Тверь (4822)63-31-35

Томск (3822)98-41-53
Тула (4872)74-02-29
Тюмень (3452)66-21-18
Ульяновск (8422)24-23-59
Уфа (347)229-48-12
Челябинск (351)202-03-61
Череповец (8202)49-02-64
Ярославль (4852)69-52-93

Единый адрес: atf@nt-rt.ru | http://www.ashcroft.nt-rt.ru

Модель 4005

Промышленные манометры

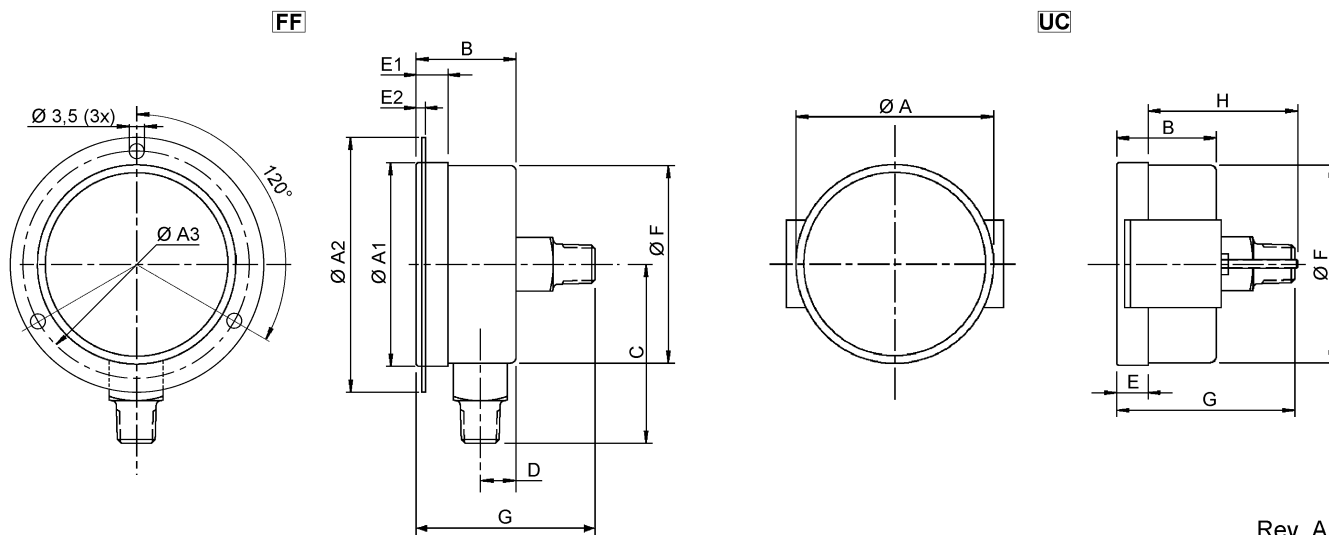
Особенности

- Усиленный корпус из вороненой стали
- Исполнение IP54
- Перегрузка по давлению 130 %
- Без заполнения



Техническая информация	4005								
Размер корпуса [дюйм][мм]	1 ½" (40)	2" (50)	2 ½" (63)	4" (100)					
Измерительный механизм	Трубка Бурдона								
Диапазоны [бар]	1	1,6	2,5	4	6	10	16	25	40
		-1/0	-1/2	-1/4		-1/10		-1/20	
Превышение давления	Кратковременно 130 % (F.S.)								
Тип давления	Избыточное, разрежение, разрежение → избыточное								
Штуцер	½ NPT, G ½ B	½ NPT, ¼ NPT G ½ B, G ¼ B		½ NPT, ¼ NPT G ½ B, G ¼ B					
Ориентация штуцера	Снизу, сзади			Снизу					
Материалы									
Штуцер	Латунь								
Изм. Механизм	Бронза								
Корпус	Вороненая сталь								
Стекло	Акриловое стекло, опционально инструментальное стекло								
Циферблат	Алюминий, черная шкала на белом фоне								
Указатель	Алюминий, цвет черный								
Механизм	Латунь								
Класс точности	Класс В (3-2-3 % F.S.), опционально Класс А (2-1-2 %) ASME B40.1 Класс 2,5 или 1,6 (EN 837-1)								
Окружающая температура	- 25 ... 60 °C								
Температура среды	макс. 100 °C								
Температура хранения	- 40 ... 65 °C								
Темп. Эффект	Макс. 0,3% / 10K								
Исполнение	IP54								
Варианты монтажа	Стандартный (стержневой), фланцевый								
Вес [кг]	0,1	0,2	0,25	0,4					
Аксессуары, опции	Разделительные мембраны, запорная арматура								

Габаритные размеры [мм]



Rev. A

Dial size		A1	A2	A3	B	C	D	E1		E2	F	G
mm	inch							back	lower			
40	1 ½	42	61,5	26	25	37	8	5	8	8	41	40
50	2	53	73	31	28	46	9	10		-	51	47
63	2 ½	63	87	39	29	50	11				62	
100	4	100	-	-	36	77	12	14	-	-	99	-

Dial size		A	B	E	F	G	H
mm	inch						
40	1 ½	45	25	5	41	41	31
50	2	56	28	4	51	46	40
63	2 ½	99	29	6	63		42

Panel mounting with U-clamp (option UC)

Информация для заказа

Размер	Материал	Исполнение	Штуцер	Ориентация штуцера	Диапазон	Ед. Изм	Заполнение	Опции
(15) 1 ½' (40 мм)	(B) Изм. Механизм Бронза Штуцер Латунь	(D) IP54	(04) ½ NPT **	(L) Снизу (B) Сзади Не для 100 мм	-1/ 0	(БАР)	(=) Без заплн.	(NH) (ON) (UC) (FF) (CS) (GRA) (GRB) (GRC)
(20) 2' (50 мм)			(02) ¼ NPT *		-1/ 2			
(25) 2 ½' (63 мм)			(13) G ¼ B *		-1/ 4			См. лист опций
(40) 4' (100 мм)			(15) G ½ B **		-1/ 10			
			(01) ⅜ NPT ***		-1/ 20			
			(76) G ⅜ ***		0/ 1			
			(77) G ⅜ ***		0/ 1,6			
					0/ 2,5			
					0/ 4			
					0/ 6			
					0/ 10			
					0/ 16			
					0/ 25			
					0/ 40			
			* Не для 40 мм					
			** Для 100 мм					
			*** Не для 100 мм					
						Остальные по заказу		

По вопросам продаж и поддержки обращайтесь:

Архангельск (8182)63-90-72
Астана +7(7172)727-132
Белгород (4722)40-23-64
Брянск (4832)59-03-52
Владивосток (423)249-28-31
Волгоград (844)278-03-48
Вологда (8172)26-41-59
Воронеж (473)204-51-73

Екатеринбург (343)384-55-89
Иваново (4932)77-34-06
Ижевск (3412)26-03-58
Казань (843)206-01-48
Калининград (4012)72-03-81
Калуга (4842)92-23-67
Кемерово (3842)65-04-62
Киров (8332)68-02-04

Краснодар (861)203-40-90
Красноярск (391)204-63-61
Курск (4712)77-13-04
Липецк (4742)52-20-81
Магнитогорск (3519)55-03-13
Москва (495)268-04-70
Мурманск (8152)59-64-93
Набережные Челны (8552)20-53-41

Нижний Новгород (831)429-08-12
Новокузнецк (3843)20-46-81
Новосибирск (383)227-86-73
Липецк (4742)52-20-81
Орел (4862)44-53-42
Оренбург (3532)37-68-04
Москва (495)268-04-70
Пенза (8412)22-31-16
Пермь (342)205-81-47
Ростов-на-Дону (863)308-18-15

Рязань (4912)46-61-64
Самара (846)206-03-16
Санкт-Петербург (812)309-46-40
Саратов (845)249-38-78
Смоленск (4812)29-41-54
Сочи (862)225-72-31
Ставрополь (8652)20-65-13
Тверь (4822)63-31-35

Томск (3822)98-41-53
Тула (4872)74-02-29
Тюмень (3452)66-21-18
Ульяновск (8422)24-23-59
Уфа (347)229-48-12
Челябинск (351)202-03-61
Череповец (8202)49-02-64
Ярославль (4852)69-52-93