

По вопросам продаж и поддержки обращайтесь:

Архангельск (8182)63-90-72
Астана +7(7172)727-132
Белгород (4722)40-23-64
Брянск (4832)59-03-52
Владивосток (423)249-28-31
Волгоград (844)278-03-48
Вологда (8172)26-41-59
Воронеж (473)204-51-73

Екатеринбург (343)384-55-89
Иваново (4932)77-34-06
Ижевск (3412)26-03-58
Казань (843)206-01-48
Калининград (4012)72-03-81
Калуга (4842)92-23-67
Кемерово (3842)65-04-62
Киров (8332)68-02-04

Краснодар (861)203-40-90
Красноярск (391)204-63-61
Курск (4712)77-13-04
Липецк (4742)52-20-81
Магнитогорск (3519)55-03-13
Москва (495)268-04-70
Мурманск (8152)59-64-93
Набережные Челны (8552)20-53-41

Нижний Новгород (831)429-08-12
Новокузнецк (3843)20-46-81
Новосибирск (383)227-86-73
Орел (4862)44-53-42
Оренбург (3532)37-68-04
Пенза (8412)22-31-16
Пермь (342)205-81-47
Ростов-на-Дону (863)308-18-15

Рязань (4912)46-61-64
Самара (846)206-03-16
Санкт-Петербург (812)309-46-40
Саратов (845)249-38-78
Смоленск (4812)29-41-54
Сочи (862)225-72-31
Ставрополь (8652)20-65-13
Тверь (4822)63-31-35

Томск (3822)98-41-53
Тула (4872)74-02-29
Тюмень (3452)66-21-18
Ульяновск (8422)24-23-59
Уфа (347)229-48-12
Челябинск (351)202-03-61
Череповец (8202)49-02-64
Ярославль (4852)69-52-93

Единый адрес: atf@nt-rt.ru | http://www.ashcroft.nt-rt.ru

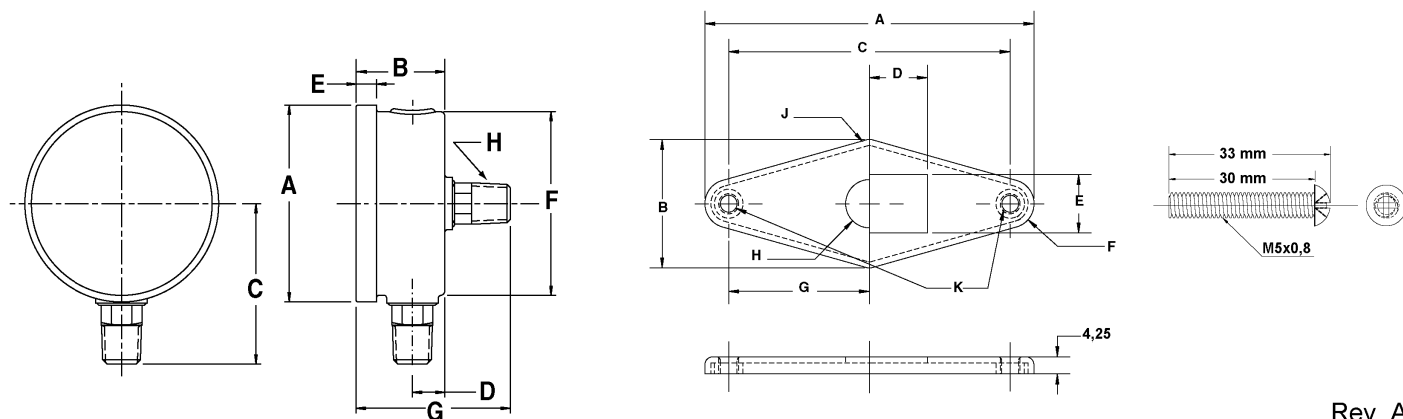
Модель 4009. Промышленные манометры

Особенности

- Усиленный корпус из нержавеющей стали
- Исполнение IP54 и IP65
- Перегрузка по давлению 130 %
- Заполнение



Техническая информация	4009=B		4009=S
Размер корпуса [мм]	63	100	63
Измерительный механизм	Трубка Бурдона		
Диапазоны [бар]	1 1,6 2,5 4 6 10 16 25 40 60 100 160 250 400 600	-1/0 -1/1,5 -1/3 -1/5 -1/9 -1/15	
Превышение давления	Кратковременно 130 % (F.S.)		
Тип давления	Избыточное, разрежение, разрежение → избыточное		
Штуцер	1/4 NPT, G 1/4 B	1/2 NPT, G 1/2 B	1/4 NPT, G 1/4 B
Ориентация штуцера	Снизу, Сзади	Снизу	Снизу, Сзади
Материалы	Штуцер Латунь Нерж. Сталь 316 Изм. Механизм Бронза Нерж. Сталь 316 Корпус Нержавеющая сталь 304 (1.4301) Стекло Акриловое, инструментальное стекло Циферблат Алюминий, черная шкала на белом фоне Указатель Алюминий, цвет черный Механизм Латунь Нержавеющая сталь		
Класс точности	Класс А (2-1-2 % F.S.), опционально Класс 1,6 (EN 837-1)		
Окружающая температура	- 25 ... 60 °C		
Температура среды	макс. 100 °C		
Температура хранения	- 40 ... 65 °C		
Темп. Эффект	макс. 0,3% / 10K		
Исполнение	IP54 (без заполнения), IP65 (с заполнением)		
Жидкости для заполнения	Глицерин или силикон		
Варианты монтажа	Стандартный (стержневой), фланцевый		
Вес (без зап./с зап.) [кг]	0,25/0,4	0,4/0,6	0,25/0,4
Опции	Разделительные мембраны, запорная арматура		



Rev. A

Dial size	A	B	C	D	E	F		G	H
						lower	back		
63	66	29	53	10	10	62		52	1/4"
100	109	36	80	12	14	98	-	-	1/4", 1/2"

Dial size	A	B	C	D	E	F	G	H	J	K
63	83	32	71	14, 6	14, 2	12	35, 5	6	2,5	M5x0, 8

Panel mounting assembly for 63 mm

Информация для заказа

Размер	Материал	Исполнение	Штуцер	Ориентация штуцера	Диапазон	Ед. Изм	Заполнение	Опции
(63) (63 мм)	(B) Изм. Механизм Бронза	(D) IP54	(04) ½ NPT *	(L) Снизу	-1/ 0	(BAР)	(=) Без заплн.	(NH) (ON) (UC) (LJ) (CS) (GRA) (GRC)
		(L) IP65 заполнение	(02) ¼ NPT	(B) Сзади Не для 100 мм	-1/ 1,5		(GR) Глицерин	
(100) (100 мм)	Штуцер Латунь		(13) G ¼ B		-1/ 3		(GV) Силикон	(SM) лист опций
			(15) G ½ B *		-1/ 5			
	(S) Нерж. Сталь 316 (1.4401)				-1/ 9			
					-1/ 15			
					0/ 1	Остальные по заказу		
					0/ 1,6			
					0/ 2,5			
					0/ 4			
					0/ 6			
					0/ 10			
					0/ 16			
					0/ 25			
					0/ 40			
					0/100			
					0/160			
					0/250			
					0/400			
					0/600			
			* Для 100 мм					

По вопросам продаж и поддержки обращайтесь:

Архангельск (8182)63-90-72
Астана +7(7172)727-132
Белгород (4722)40-23-64
Брянск (4832)59-03-52
Владивосток (423)249-28-31
Волгоград (844)278-03-48
Волгодга (8172)26-41-59
Воронеж (473)204-51-73

Екатеринбург (343)384-55-89
Иваново (4932)77-34-06
Ижевск (3412)26-03-58
Казань (843)206-01-48
Калининград (4012)72-03-81
Калуга (4842)92-23-67
Кемерово (3842)65-04-62
Киров (8332)68-02-04

Краснодар (861)203-40-90
Красноярск (391)204-63-61
Курск (4712)77-13-04
Липецк (4742)52-20-81
Магнитогорск (3519)55-03-13
Москва (495)268-04-70
Мурманск (8152)59-64-93
Набережные Челны (8552)20-53-41

Нижний Новгород (831)429-08-12
Новокузнецк (3843)20-46-81
Новосибирск (383)227-86-73
Орел (4862)44-53-42
Оренбург (3532)37-68-04
Пенза (8412)22-31-16
Пермь (342)205-81-47
Ростов-на-Дону (863)308-18-15

Рязань (4912)46-61-64
Самара (846)206-03-16
Санкт-Петербург (812)309-46-40
Саратов (845)249-38-78
Смоленск (4812)29-41-54
Сочи (862)225-72-31
Ставрополь (8652)20-65-13
Тверь (4822)63-31-35

Томск (3822)98-41-53
Тула (4872)74-02-29
Тюмень (3452)66-21-18
Ульяновск (8422)24-23-59
Уфа (347)229-48-12
Челябинск (351)202-03-61
Череповец (8202)49-02-64
Ярославль (4852)69-52-93