

По вопросам продаж и поддержки обращайтесь:

Архангельск (8182)63-90-72
Астана +7(7172)727-132
Белгород (4722)40-23-64
Брянск (4832)59-03-52
Владивосток (423)249-28-31
Волгоград (844)278-03-48
Вологда (8172)26-41-59
Воронеж (473)204-51-73

Екатеринбург (343)384-55-89
Иваново (4932)77-34-06
Ижевск (3412)26-03-58
Казань (843)206-01-48
Калининград (4012)72-03-81
Калуга (4842)92-23-67
Кемерово (3842)65-04-62
Киров (8332)68-02-04

Краснодар (861)203-40-90
Красноярск (391)204-63-61
Курск (4712)77-13-04
Липецк (4742)52-20-81
Магнитогорск (3519)55-03-13
Москва (495)268-04-70
Мурманск (8152)59-64-93
Набережные Челны (8552)20-53-41

Нижний Новгород (831)429-08-12
Новокузнецк (3843)20-46-81
Новосибирск (383)227-86-73
Орел (4862)44-53-42
Оренбург (3532)37-68-04
Пенза (8412)22-31-16
Пермь (342)205-81-47
Ростов-на-Дону (863)308-18-15

Рязань (4912)46-61-64
Самара (846)206-03-16
Санкт-Петербург (812)309-46-40
Саратов (845)249-38-78
Смоленск (4812)29-41-54
Сочи (862)225-72-31
Ставрополь (8652)20-65-13
Тверь (4822)63-31-35

Томск (3822)98-41-53
Тула (4872)74-02-29
Тюмень (3452)66-21-18
Ульяновск (8422)24-23-59
Уфа (347)229-48-12
Челябинск (351)202-03-61
Череповец (8202)49-02-64
Ярославль (4852)69-52-93

Единый адрес: atf@nt-rt.ru | <http://www.ashcroft.nt-rt.ru>

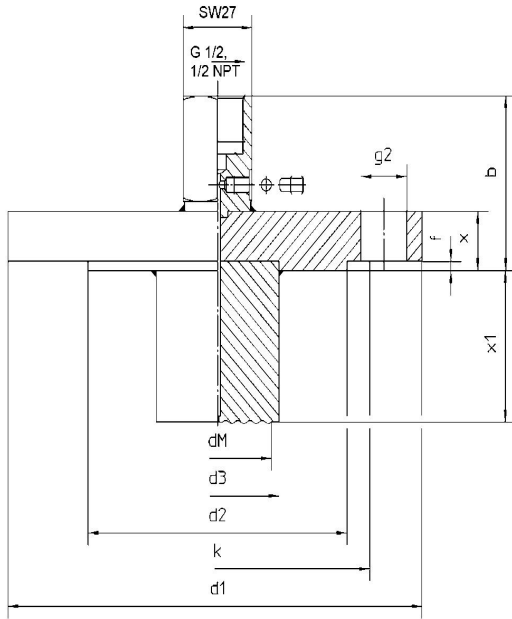
Модель DT

Разделительные мембраны



Техническая информация	DT
Соединение с процессом	2", 3", 4", DN50, DN80, DN100
Рейтинг	PN16, PN40
Длина рабочей части	50 мм, 100 мм, 150 мм, 200 мм
Соединение с прибором	½ NPT, G ½
Обработка поверхности ANSI/ASME EN	B16.5 RF, опционально RTJ EN 1092-1 форма B1
Материалы Фланец	Нержавеющая сталь 316Ti (1.4571)
Мембрана	Нержавеющая сталь 316L (1.4435), опционально Тантал, Хастеллой B2, Хастеллой C276, Монель, Инконнель 600
Соединение с прибором Капилляр и оплетка	Нержавеющая сталь 316Ti (1.4571) Нержавеющая сталь 316Ti (1.4571)/ 304 (1.4301)
Жидкости для заполнения	Глицерин (-18/204°C), Силикон (-40/315°C), Халокарбон (-56/149°C), Силтерм 800 (-40/400°C), раст. Масло (0/120°C), Необи M-20 (-17/160°C)
Вес [кг]	Зависит от размера фланца

General dimensions [mm]



DN	PN	b	d1	d2	d3	dM	f	g2	k	x
50	40	57,5	165	102	48,3	45	3	4 x Ø 18	125	20
80	16	57,5	200	138	76	72	3,5	8 x Ø 18	160	20
	40	61,5	200	138	76	72	3,5	8 x Ø 18	160	24
100	16	57,5	220	158	94	90	4	8 x Ø 18	180	20
	40	61,5	235	162	94	90	4	8 x Ø 22	190	24
2"	300	60	165	92	48,3	45	1,6	8 x Ø 20	127	22,5
3"	150	61,5	191	127	76	72	1,6	4 x Ø 20	152,4	24
	300	66	210	127	76	72	1,6	8 x Ø 23	168,1	28,5
4"	150	61,5	229	157	94	80	1,6	8 x Ø 20	190,5	24
	300	69,5	254	157	94	80	1,6	8 x Ø 23	200,2	32

x1	DN	Min span	DN	Min span
50	50	1 bar	2"	1 bar
100	80	0,6 bar	3"	0,6 bar
150	100	0,6 bar	4"	0,6 bar

Related to pressure gauges 100 mm and valid also for vacuum and compound ranges.

Информация для заказа

Соединение с процессом	Материал системы	Материал нижней части	Соединение с прибором	Рейтинг	Длина	Жидкости для заполнения	Опции
(20) 2" *	(S) Сталь 316L (1.4435)	(S) Сталь 316Ti (1.4471)	(04T) ½ NPT (вн.)	(PN16)	(50) 50 мм	(CG) Глицерин	(NH) (6B) (1115A) (1115P)
(30) 3" **	(P) Монель 400	(TI) Титан	(15T) G ½ (вн.)	(PN40)	(100) 100 мм	(CK) Силикон	См. лист опций
(40) 4" **	(G) Хастеллой B2	остальные по заказу	остальные по заказу		(150) 150 мм	(EJ) Силикон	
(DN50) *	(H) Хастеллой C276				(200) 200 мм	(CF) Халокарбон	
(DN80) **	(U) Тантал					(HA) Силтерм 800	
(DN100) **	(TI) Титан					(GZ) Раст. масло	
						(NM) Neobee M-20	

* мин. шкала 1 бар

** - мин. шкала 0,6 бар

По вопросам продаж и поддержки обращайтесь:

Архангельск (8182)63-90-72
Астана +7(7172)727-132
Белгород (4722)40-23-64
Брянск (4832)59-03-52
Владивосток (423)249-28-31
Волгоград (844)278-03-48
Вологда (8172)26-41-59
Воронеж (473)204-51-73

Екатеринбург (343)384-55-89
Иваново (4932)77-34-06
Ижевск (3412)26-03-58
Казань (843)206-01-48
Калининград (4012)72-03-81
Калуга (4842)92-23-67
Кемерово (3842)65-04-62
Киров (8332)68-02-04

Краснодар (861)203-40-90
Красноярск (391)204-63-61
Курск (4712)77-13-04
Липецк (4742)52-20-81
Магнитогорск (3519)55-03-13
Москва (495)268-04-70
Мурманск (8152)59-64-93
Набережные Челны (8552)20-53-41

Нижний Новгород (831)429-08-12
Новокузнецк (3843)20-46-81
Новосибирск (383)227-86-73
Орел (4862)44-53-42
Оренбург (3532)37-68-04
Пенза (8412)22-31-16
Пермь (342)205-81-47
Ростов-на-Дону (863)308-18-15

Рязань (4912)46-61-64
Самара (846)206-03-16
Санкт-Петербург (812)309-46-40
Саратов (845)249-38-78
Смоленск (4812)29-41-54
Сочи (862)225-72-31
Ставрополь (8652)20-65-13
Тверь (4822)63-31-35

Томск (3822)98-41-53
Тула (4872)74-02-29
Тюмень (3452)66-21-18
Ульяновск (8422)24-23-59
Уфа (347)229-48-12
Челябинск (351)202-03-61
Череповец (8202)49-02-64
Ярославль (4852)69-52-93