

По вопросам продаж и поддержки обращайтесь:

Архангельск (8182)63-90-72
Астана +7(7172)727-132
Белгород (4722)40-23-64
Брянск (4832)59-03-52
Владивосток (423)249-28-31
Волгоград (844)278-03-48
Вологда (8172)26-41-59
Воронеж (473)204-51-73

Екатеринбург (343)384-55-89
Иваново (4932)77-34-06
Ижевск (3412)26-03-58
Казань (843)206-01-48
Калининград (4012)72-03-81
Калуга (4842)92-23-67
Кемерово (3842)65-04-62
Киров (8332)68-02-04

Краснодар (861)203-40-90
Красноярск (391)204-63-61
Курск (4712)77-13-04
Липецк (4742)52-20-81
Магнитогорск (3519)55-03-13
Москва (495)268-04-70
Мурманск (8152)59-64-93
Набережные Челны (8552)20-53-41

Нижний Новгород (831)429-08-12
Новокузнецк (3843)20-46-81
Новосибирск (383)227-86-73
Орел (4862)44-53-42
Оренбург (3532)37-68-04
Пенза (8412)22-31-16
Пермь (342)205-81-47
Ростов-на-Дону (863)308-18-15

Рязань (4912)46-61-64
Самара (846)206-03-16
Санкт-Петербург (812)309-46-40
Саратов (845)249-38-78
Смоленск (4812)29-41-54
Сочи (862)225-72-31
Ставрополь (8652)20-65-13
Тверь (4822)63-31-35

Томск (3822)98-41-53
Тула (4872)74-02-29
Тюмень (3452)66-21-18
Ульяновск (8422)24-23-59
Уфа (347)229-48-12
Челябинск (351)202-03-61
Череповец (8202)49-02-64
Ярославль (4852)69-52-93

Единый адрес: atf@nt-rt.ru | http://www.ashcroft.nt-rt.ru

Модель F5502 .Дифференциальные манометры

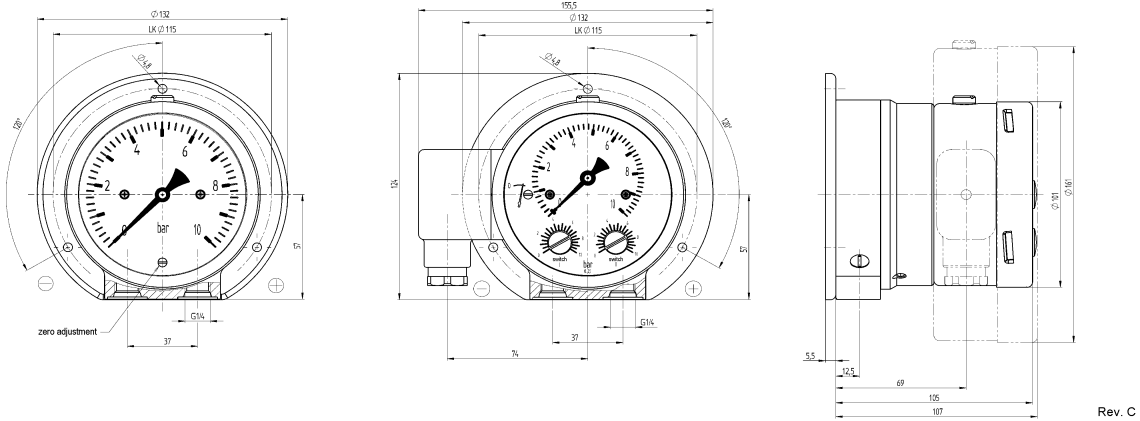
Особенности

- Корпус, штуцера, изм. механизм – нерж. сталь
- Исполнение IP65
- Высокая антикоррозионная стойкость
- Опционально – функция выключателя давления



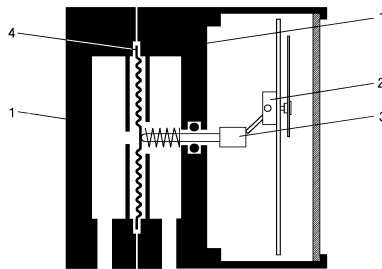
Техническая информация	F5502	
Размер корпуса [мм]	100	160
Измерительный механизм	Мембрана (см. рис)	
Диапазоны [бар]	0,6 1 1,6 2,5 4 6 10 16	
Статическое давление [бар]	Макс. 25	
Превышение давления	Статическое давление также является максимальным для каждой стороны	
Тип измеряемого давления	Дифференциальное (перепад)	
Штуцер	G ¼ В (внеш.), G ¼ В (внутр.), G ½ В (внутр.), G ½ В (внеш.) ¼ NPT (внеш.), ¼ NPT (внутр.), ½ NPT (внутр.), ½ NPT (внеш.) Возможны варианты исполнения по желанию заказчика	
Ориентация штуцера	Снизу	
Материалы Штуцер (оба) Камера Мембрана Корпус Стекло Циферблат Указатель	Нержавеющая сталь 316L (1.4404) Нержавеющая сталь 316L (1.4404) Никель Бериллий (NiBe) Нержавеющая сталь 304 (1.4301), нержавеющая сталь 316L (1.4404) Ламинированное защитное стекло Алюминий, черная шкала на белом фоне Алюминий, цвет черный	
Класс точности	Класс 2,5 (2,5 % F.S.), опционально Класс 1,6 (1,6 % F.S.)	
Рабочая температура Температура среды Температура хранения Темп. Эффект	- 20 ... 80 °C макс. 100 °C - 40 ... 60 °C макс. 0,3% / 10 K	
Исполнение (EN 60 529)	IP65	
Выключатель	5 A 250 VAC (P max. 250 VA); 3 A 28 VDC Электр. Соединение – кабель, разъем DIN EN 175301-803	
Жидкости для заполнения	Глицерин, силикон, остальные по заказу	
Варианты монтажа	Блочный, трубный (см. рис.)	
Вес (сух./заполн.) [кг]	3,6 / 3,8	3,8 / 4,2
Аксессуары, опции	Запорная арматура, 1 или 2 SPDT (опция выкл.)	

Габаритные размеры [мм]



Rev. C

Measuring principle



- 1 Pressure chamber
- 2 Movement
- 3 Push rod
- 4 Diaphragm

Информация для заказа

Размер	Материал Изм. Мех.	Исполнение	Штуцер	Ориентация штуцера	Диапазон	Ед. Изм	Заполнение/ контакты	Опции
(100) 100 мм	(S) Камера Нерж. Сталь 316L (1.4404)	(=) IP65 (L) IP65 (запол.)	(04) ½ NPT	(L) Снизу	0/ 0,6 0/ 1 0/ 1,6 0/ 2,5 0/ 4 0/ 6 0/ 10 0/ 16	БАР	(=) Без заполн. (GV) Силикон (GR) Глицерин (GX) Халокарбон (GT) Napvis (Q3) 1 SPDT (Q33) 2 SPDT	(NH) (DA) (CS) (6B) (TM) (LJ) (YW) (AN)
(160) 160 мм								
			(13) G ¼ B (15) G ½ B (25) ¼ NPT (вн.) (27) G ¼ (вн.) (50) ½ NPT (вн.)					См. ЛИСТ ОПЦИЙ
по заказу								

По вопросам продаж и поддержки обращайтесь:

Архангельск (8182)63-90-72
Астана +7(7172)727-132
Белгород (4722)40-23-64
Брянск (4832)59-03-52
Владивосток (423)249-28-31
Волгоград (844)278-03-48
Вологда (8172)26-41-59
Воронеж (473)204-51-73

Екатеринбург (343)384-55-89
Иваново (4932)77-34-06
Ижевск (3412)26-03-58
Казань (843)206-01-48
Калининград (4012)72-03-81
Калуга (4842)92-23-67
Кемерово (3842)65-04-62
Киров (8332)68-02-04

Краснодар (861)203-40-90
Красноярск (391)204-63-61
Курск (4712)77-13-04
Липецк (4742)52-20-81
Магнитогорск (3519)55-03-13
Москва (495)268-04-70
Мурманск (8152)59-64-93
Набережные Челны (8552)20-53-41

Нижний Новгород (831)429-08-12
Новокузнецк (3843)20-46-81
Новосибирск (383)227-86-73
Орел (4862)44-53-42
Оренбург (3532)37-68-04
Пенза (8412)22-31-16
Пермь (342)205-81-47
Ростов-на-Дону (863)308-18-15

Рязань (4912)46-61-64
Самара (846)206-03-16
Санкт-Петербург (812)309-46-40
Саратов (845)249-38-78
Смоленск (4812)29-41-54
Сочи (862)225-72-31
Ставрополь (8652)20-65-13
Тверь (4822)63-31-35

Томск (3822)98-41-53
Тула (4872)74-02-29
Тюмень (3452)66-21-18
Ульяновск (8422)24-23-59
Уфа (347)229-48-12
Челябинск (351)202-03-61
Череповец (8202)49-02-64
Ярославль (4852)69-52-93

Единый адрес: atf@nt-rt.ru | <http://www.ashcroft.nt-rt.ru>