

По вопросам продаж и поддержки обращайтесь:

Архангельск (8182)63-90-72  
Астана +7(7172)727-132  
Белгород (4722)40-23-64  
Брянск (4832)59-03-52  
Владивосток (423)249-28-31  
Волгоград (844)278-03-48  
Вологда (8172)26-41-59  
Воронеж (473)204-51-73

Екатеринбург (343)384-55-89  
Иваново (4932)77-34-06  
Ижевск (3412)26-03-58  
Казань (843)206-01-48  
Калининград (4012)72-03-81  
Калуга (4842)92-23-67  
Кемерово (3842)65-04-62  
Киров (8332)68-02-04

Краснодар (861)203-40-90  
Красноярск (391)204-63-61  
Курск (4712)77-13-04  
Липецк (4742)52-20-81  
Магнитогорск (3519)55-03-13  
Москва (495)268-04-70  
Мурманск (8152)59-64-93  
Набережные Челны (8552)20-53-41

Нижний Новгород (831)429-08-12  
Новокузнецк (3843)20-46-81  
Новосибирск (383)227-86-73  
Орел (4862)44-53-42  
Оренбург (3532)37-68-04  
Пенза (8412)22-31-16  
Пермь (342)205-81-47  
Ростов-на-Дону (863)308-18-15

Рязань (4912)46-61-64  
Самара (846)206-03-16  
Санкт-Петербург (812)309-46-40  
Саратов (845)249-38-78  
Смоленск (4812)29-41-54  
Сочи (862)225-72-31  
Ставрополь (8652)20-65-13  
Тверь (4822)63-31-35

Томск (3822)98-41-53  
Тула (4872)74-02-29  
Тюмень (3452)66-21-18  
Ульяновск (8422)24-23-59  
Уфа (347)229-48-12  
Челябинск (351)202-03-61  
Череповец (8202)49-02-64  
Ярославль (4852)69-52-93

Единый адрес: [atf@nt-rt.ru](mailto:atf@nt-rt.ru) | <http://www.ashcroft-nt-rt.ru>

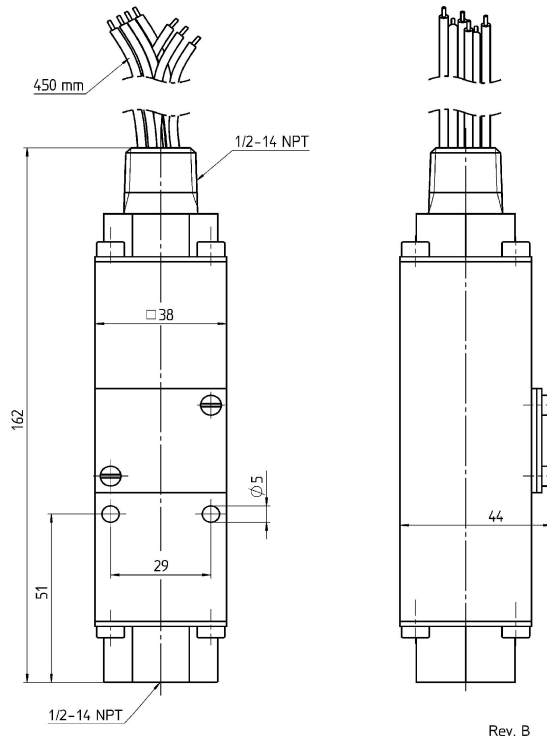
## Модель FP. Реле давления

### Особенности

- Класс 1 раздел 1 Gr. B, C, D (согласно UL)
- Исполнение IP66
- Высокое доказанное давление



Техническая информация	FPS
Конструкция (исполнение)	Атмосферостойкий, Ex (UL CSA)
Измерительный механизм	Система: мембрана-поршень-цилиндр
Функции реле	1 SPDT (Single Pole Double Throw – однополюсный с переключением на 2 положения) 1 DPDT (Double Pole Double Throw – двухполюсный с переключением на 2 положения)
Настраиваемый диапазон	От 15 % до 100 % (F.S.), ниже 15 % - консультация с производителем
Зона нечувствительности	От 1,0 % до 15 % (F.S.), зависит от материала, диапазона и типа реле
Диапазоны (бар)	2 4 7 14 28 42 70 140 210 280 -1/0
Пределы для диапазонов	Разр...14 бар 28 бар 42 бар 70 бар 70...210 бар 280 бар
Доказанное давление [бар]	70 110 165 275 827 1100
Тип давления	Избыточное, разрежение
Штуцер	¼ NPT (внутр.), ½ NPT (внутр.) Возможны варианты исполнения по желанию заказчика
Ориентация штуцера	Снизу
Штуцер Изм. система Корпус	Нержавеющая сталь 316 (1.4401) Витон N, Витон, Тефлон, нерж. Сталь 316 (1.4401) Анодированный алюминий
Класс точности	1 % (F.S.)
Мощность микроконтактов	От 1 А 125 VDC до 11 А 250 VAC (см. таблицу микроконтактов)
Взрывозащита	Класс 1, раздел 1, Gr. A, B, C, D; Класс 2, раздел 1, Gr. E, F, G
Электр. Соединение	½ NPT (внутр.)с кабелем
Рабочая температура Температура среды	-29 ... 65 °C Витон N, Тефлон, нерж. Сталь с упл. кольцом -18 ... 65 °C, Витон -7 ... 93 °C Нерж. сталь со сварным швом -18 ... 93 °C
Температура хранения Темп. Эффект	-40 ... 65 °C макс. 0,7 % / 10K
Исполнение (UL) Исполнение (EN 60 529/IEC 529)	NEMA 7, 9 IP66
Вес [бар]	0,6
Опции	Разделительные мембраны, запорная арматура, адаптеры



Информация для заказа

Тип	Корпус	Реле	Материал системы	Соединение	Диапазон	Ед. Изм	Электр. соединение	Опции
<b>(FPS)</b>	<b>(N7)</b> Стандарт Анодированный алюминий IP66	<b>SPDT</b>	<b>(B)</b> Buna N *	<b>(25)</b> ¼ NPT (вн.)	-30/0	Дюйм H <sub>2</sub> O	<b>(=)</b> Стандарт	<b>(NH)</b> <b>(FS)</b> <b>(6B)</b> <b>(FP)</b> <b>(MD)</b>
		<b>(J)</b> 11 A 125/250 VAC, 5 A 30 VDC	<b>(V)</b> Витон **	<b>(15)</b> G ½ B				
		<b>(L)</b> 1 A 125 VAC	<b>(T)</b> Тефлон *	<b>(07)</b> ½ NPT (вн.)				
		<b>(P)</b> 5 A 125/250 VAC	<b>(S)</b> сталь 316 (1.4401) ***		30 60 100 200 400 600 1000 2000 3000 4000	PSI		
		<b>DPDT</b>	<b>(R)</b> * Мембрана сталь 316 с упл. КОЛЬЦОМ					См. ЛИСТ ОПЦИЙ
		<b>(JJ)</b> стандарт. гермет. <b>(11 A 250 VAC, 5 A 30 VDC)</b>	<b>(H)</b> ** Система сталь 316 с упл. КОЛЬЦОМ					
		<b>(LL)</b> гермет. (золотые контакты) <b>(1 A 125 VAC)</b>						
			* макс. -18...65 °C					
			** макс. -7...93 °C					
			*** макс. -18...93 °C				Бар мбар по заказу	

По вопросам продаж и поддержки обращайтесь:

Архангельск (8182)63-90-72  
Астана +7(7172)727-132  
Белгород (4722)40-23-64  
Брянск (4832)59-03-52  
Владивосток (423)249-28-31  
Волгоград (844)278-03-48  
Вологда (8172)26-41-59  
Воронеж (473)204-51-73

Екатеринбург (343)384-55-89  
Иваново (4932)77-34-06  
Ижевск (3412)26-03-58  
Казань (843)206-01-48  
Калининград (4012)72-03-81  
Калуга (4842)92-23-67  
Кемерово (3842)65-04-62  
Киров (8332)68-02-04

Краснодар (861)203-40-90  
Красноярск (391)204-63-61  
Курск (4712)77-13-04  
Липецк (4742)52-20-81  
Магнитогорск (3519)55-03-13  
Москва (495)268-04-70  
Мурманск (8152)59-64-93  
Набережные Челны (8552)20-53-41

Нижний Новгород (831)429-08-12  
Новокузнецк (3843)20-46-81  
Новосибирск (383)227-86-73  
Орел (4862)44-53-42  
Оренбург (3532)37-68-04  
Пенза (8412)22-31-16  
Пермь (342)205-81-47  
Ростов-на-Дону (863)308-18-15

Рязань (4912)46-61-64  
Самара (846)206-03-16  
Санкт-Петербург (812)309-46-40  
Саратов (845)249-38-78  
Смоленск (4812)29-41-54  
Сочи (862)225-72-31  
Ставрополь (8652)20-65-13  
Тверь (4822)63-31-35

Томск (3822)98-41-53  
Тула (4872)74-02-29  
Тюмень (3452)66-21-18  
Ульяновск (8422)24-23-59  
Уфа (347)229-48-12  
Челябинск (351)202-03-61  
Череповец (8202)49-02-64  
Ярославль (4852)69-52-93