

По вопросам продаж и поддержки обращайтесь:

Архангельск (8182)63-90-72
Астана +7(7172)727-132
Белгород (4722)40-23-64
Брянск (4832)59-03-52
Владивосток (423)249-28-31
Волгоград (844)278-03-48
Вологда (8172)26-41-59
Воронеж (473)204-51-73

Екатеринбург (343)384-55-89
Иваново (4932)77-34-06
Ижевск (3412)26-03-58
Казань (843)206-01-48
Калининград (4012)72-03-81
Калуга (4842)92-23-67
Кемерово (3842)65-04-62
Киров (8332)68-02-04

Краснодар (861)203-40-90
Красноярск (391)204-63-61
Курск (4712)77-13-04
Липецк (4742)52-20-81
Магнитогорск (3519)55-03-13
Москва (495)268-04-70
Мурманск (8152)59-64-93
Набережные Челны (8552)20-53-41

Нижний Новгород (831)429-08-12
Новокузнецк (3843)20-46-81
Новосибирск (383)227-86-73
Орел (4862)44-53-42
Оренбург (3532)37-68-04
Пенза (8412)22-31-16
Пермь (342)205-81-47
Ростов-на-Дону (863)308-18-15

Рязань (4912)46-61-64
Самара (846)206-03-16
Санкт-Петербург (812)309-46-40
Саратов (845)249-38-78
Смоленск (4812)29-41-54
Сочи (862)225-72-31
Ставрополь (8652)20-65-13
Тверь (4822)63-31-35

Томск (3822)98-41-53
Тула (4872)74-02-29
Тюмень (3452)66-21-18
Ульяновск (8422)24-23-59
Уфа (347)229-48-12
Челябинск (351)202-03-61
Череповец (8202)49-02-64
Ярославль (4852)69-52-93

Единый адрес: atf@nt-rt.ru | <http://www.ashcroft.nt-rt.ru>

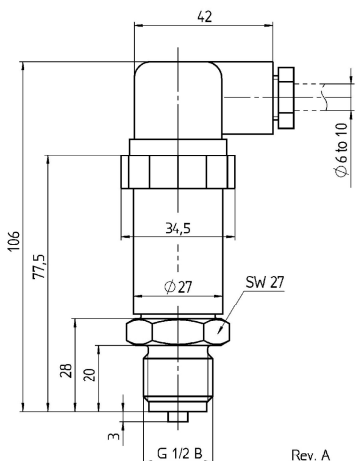
Модель КСК. Преобразователь давления

Особенности

- Прочный корпус из нержавеющей стали
- Материал сенсора - керамика
- Долговременная стабильность
- Исполнение IP65



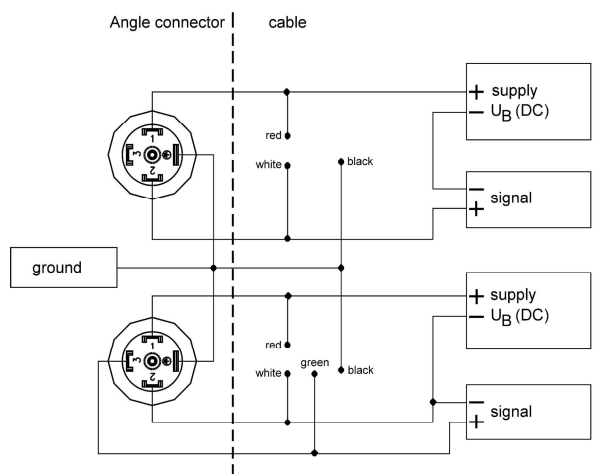
Техническая информация	КСК
Сенсор	Пьезорезистивный мост на керамической мембране
Диапазоны [бар]	1 1,6 2,5 4 5 6 10 16 25 40 50 60 100 200 250
Превышение [бар]	2 4 4 10 10 10 20 40 40 100 100 100 200 400 400
Тип давления	Избыточное
Штуцер	G ½ В (EN 837), ½ NPT (ANSI/ASME B1.20.1) Возможны варианты исполнения по требованию заказчика
Материалы Штуцер Уплотнение Сенсор Корпус	Нержавеющая сталь 316Ti (1.4571) FKM (Витон) Al ₂ O ₃ мембрана с мостом на обратной стороне Нержавеющая сталь 304 (1.4301)
Напряжение питания	14...32 В (DC)
Выходные сигналы	4...20 мА (двухпроводная схема) 0...10 В (трехпроводная схема) 0...5 В (трехпроводная схема) 1...5 В (трехпроводная схема) 1...6 В (трехпроводная схема)
Сопротивление нагрузки для вых. сигнала 4...20 мА	≤ (UB-9V) / 0,02 А
Сопротивление изоляции разъем/корпус	> 1МОм при 50 В (DC)
Рабочий ток	макс. 5 мА для вольтовых выходных сигналов, 20 мА для 4-20 мА
Погрешность Повторяемость Время реакции	1,0 % (полной шкалы) ≤ 0,1 % (полной шкалы) ≤ 1 мс
Рабочая температура Температура среды Температура хранения Компенс. Температура Температурный эффект	-10...70 °С -10...85 °С -10...100 °С -10...70 °С ± 0,5 % / 10 К
Вибрация	20 г в диапазонах частот 0...2000 Гц
Электрическое соединение	Угловой разъем по стандарту EN 175301-803 (4 пина), кабель
Исполнение	IP65
Вес (кг)	0,2
Аксессуары, опции	Разделительные мембраны, запорная арматура



Electrical connection

2-wire

3-wire



Информация для заказа

Выходной сигнал	Погрешность	Диапазоны	Ед. Изм	Исполнение	Штуцер	Разъем	Опции
(01) 0...10 В	(100) 1,0%	0/ 1	БАР	(=) IP65	(MG4) G ½ B (M04) ½ NPT	(M1) Угловой разъем (F2) Кабель Указать длину в [м]	(NH) См. ЛИСТ ОПЦИЙ
(05) 0...5 В		0/ 1,6					
(15) 1...5 В		0/ 2					
(16) 1...6 В		0/ 2,5					
(42) 4...20 мА		0/ 4					
		0/ 5					
		0/ 6					
		0/ 10					
		0/ 16					
		0/ 25					
	0/ 40						
	0/ 50						
	0/ 60						
	0/100						
	0/200						
	0/250						

По вопросам продаж и поддержки обращайтесь:

Архангельск (8182)63-90-72
Астана +7(7172)727-132
Белгород (4722)40-23-64
Брянск (4832)59-03-52
Владивосток (423)249-28-31
Волгоград (844)278-03-48
Вологда (8172)26-41-59
Воронеж (473)204-51-73

Екатеринбург (343)384-55-89
Иваново (4932)77-34-06
Ижевск (3412)26-03-58
Казань (843)206-01-48
Калининград (4012)72-03-81
Калуга (4842)92-23-67
Кемерово (3842)65-04-62
Киров (8332)68-02-04

Краснодар (861)203-40-90
Красноярск (391)204-63-61
Курск (4712)77-13-04
Липецк (4742)52-20-81
Магнитогорск (3519)55-03-13
Москва (495)268-04-70
Мурманск (8152)59-64-93
Набережные Челны (8552)20-53-41

Нижний Новгород (831)429-08-12
Новокузнецк (3843)20-46-81
Новосибирск (383)227-86-73
Орел (4862)44-53-42
Оренбург (3532)37-68-04
Пенза (8412)22-31-16
Пермь (342)205-81-47
Ростов-на-Дону (863)308-18-15

Рязань (4912)46-61-64
Самара (846)206-03-16
Санкт-Петербург (812)309-46-40
Саратов (845)249-38-78
Смоленск (4812)29-41-54
Сочи (862)225-72-31
Ставрополь (8652)20-65-13
Тверь (4822)63-31-35

Томск (3822)98-41-53
Тула (4872)74-02-29
Тюмень (3452)66-21-18
Ульяновск (8422)24-23-59
Уфа (347)229-48-12
Челябинск (351)202-03-61
Череповец (8202)49-02-64
Ярославль (4852)69-52-93