

По вопросам продаж и поддержки обращайтесь:

Архангельск (8182)63-90-72
Астана +7(7172)727-132
Белгород (4722)40-23-64
Брянск (4832)59-03-52
Владивосток (423)249-28-31
Волгоград (844)278-03-48
Вологда (8172)26-41-59
Воронеж (473)204-51-73

Екатеринбург (343)384-55-89
Иваново (4932)77-34-06
Ижевск (3412)26-03-58
Казань (843)206-01-48
Калининград (4012)72-03-81
Калуга (4842)92-23-67
Кемерово (3842)65-04-62
Киров (8332)68-02-04

Краснодар (861)203-40-90
Красноярск (391)204-63-61
Курск (4712)77-13-04
Липецк (4742)52-20-81
Магнитогорск (3519)55-03-13
Москва (495)268-04-70
Мурманск (8152)59-64-93
Набережные Челны (8552)20-53-41

Нижний Новгород (831)429-08-12
Новокузнецк (3843)20-46-81
Новосибирск (383)227-86-73
Орел (4862)44-53-42
Оренбург (3532)37-68-04
Пенза (8412)22-31-16
Пермь (342)205-81-47
Ростов-на-Дону (863)308-18-15

Рязань (4912)46-61-64
Самара (846)206-03-16
Санкт-Петербург (812)309-46-40
Саратов (845)249-38-78
Смоленск (4812)29-41-54
Сочи (862)225-72-31
Ставрополь (8652)20-65-13
Тверь (4822)63-31-35

Томск (3822)98-41-53
Тула (4872)74-02-29
Тюмень (3452)66-21-18
Ульяновск (8422)24-23-59
Уфа (347)229-48-12
Челябинск (351)202-03-61
Череповец (8202)49-02-64
Ярославль (4852)69-52-93

Единый адрес: atf@nt-rt.ru | <http://www.ashcroft.nt-rt.ru>

Модель N5500 .Мембранные манометры низкого давления

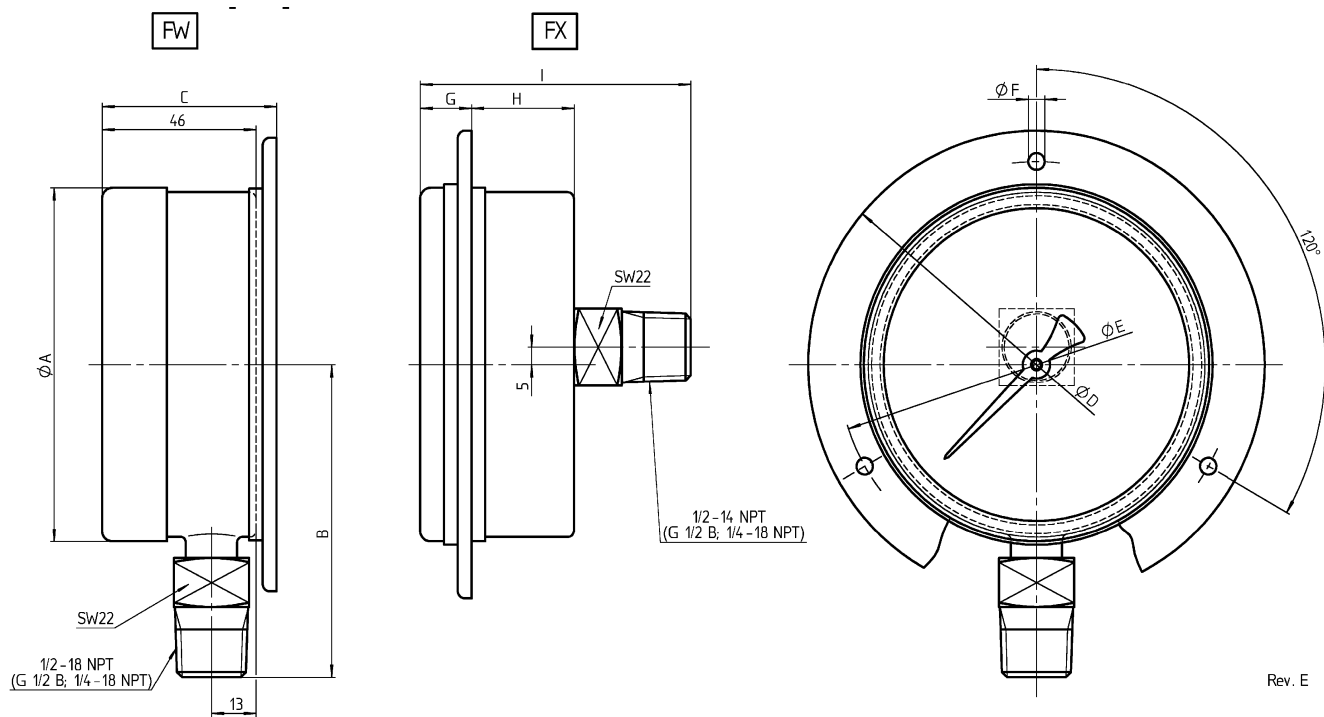
Особенности

- Материал – нержавеющая сталь
- Подходит для работы с агрессивными средами
- Десятикратная перегрузка по давлению



Техническая информация	N5500	
Размер корпуса [мм]	100	160
Измерительный механизм	Мембрана	
Диапазоны [мбар]	0/25 -25/0	0/40 -40/0
	0/60 -60/0	0/100 -100/0
	0/160 -160/0	0/250 -250/0
	0/60 -60/0	0/100 -100/0
	0/160 -160/0	0/250 -250/0
Тип давления	Избыточное, разрежение, разрежение → избыточное	
Штуцер	G ¼ В , G ½ В , M20x1,5, ¼ NPT , ½ NPT (ANSI/ASME B1.20.1.) Возможны варианты исполнения по желанию заказчика	
Ориентация штуцера	Снизу, Сзади	
Материалы		
Штуцер	Нержавеющая сталь 316 (1.4571/1.4401)	
Изм. Механизм	Нержавеющая сталь 316 (1.4571/1.4401)	
Корпус	Нержавеющая сталь 304 (1.4301), опционально 316 (1.4401)	
Стекло	Инструментальное стекло, ламинированное стекло, акриловое стекло	
Циферблат	Алюминий, черная шкала на белом фоне	
Указатель	Алюминий, цвет черный	
Механизм	Никелированная латунь	
Класс точности	Класс 1,6 (1,6 % F.S.)	
Окружающая температура	- 25 ... 60 °С	
Температура среды	макс. 100 °С	
Температура хранения	- 40 ... 60 °С	
Темп. Эффект	макс. 0,5 %/ 10К	
Исполнение	IP45	
Варианты монтажа	Стандартный (стержневой), фланцевый	
Вес (сух./заполн.) [кг]	0,8	1,2
Аксессуары	Клапаны, ограничители давления	

Габаритные размеры [мм]



Rev. E

	Range	A	B	C	D	E	F	G	H	I
NG100		102	88	51	132	116	5,5	14	37	75
NG160	< 25 mbar	162	119	51	196	178	6,5	15	32	85
	≥ 25 mbar	162	119	61	196	178	6,5	15	32	85

Информация для заказа

Размер	Материал Изм. Мех.	Штуцер	Ориентация штуцера	Диапазон	Ед. Изм	Материал корпуса	Опции
(100) 100 мм	(S) Мембрана Штуцер Нерж. Сталь 316 (1.4401/1.4571)	(02) ¼ NPT	(L) Снизу	-6/ 0 *	мБАР	(=) стандарт	(NH) (CS) (DA) (RB) (PD) (SG) (HP) (SH) (FW) (FX)
(160) 160 мм		(04) ½ NPT	(B) Сзади	-10/ 0 * -16/ 0 * -25/ 0 -40/ 0 -60/ 0 -100/0 -160/0 -250/0 -400/0			
		(13) G ¼ B		0/ 6 * 0/ 10 * 0/ 16 * 0/ 25 0/ 40 0/ 60 0/ 100 0/ 160 0/ 250 0/ 400			См. ЛИСТ ОПЦИЙ
		(15) G ½ B		* - для Ø 160 мм			
		(16) M20x1,5					

По вопросам продаж и поддержки обращайтесь:

Архангельск (8182)63-90-72
Астана +7(7172)727-132
Белгород (4722)40-23-64
Брянск (4832)59-03-52
Владивосток (423)249-28-31
Волгоград (844)278-03-48
Вологда (8172)26-41-59
Воронеж (473)204-51-73

Екатеринбург (343)384-55-89
Иваново (4932)77-34-06
Ижевск (3412)26-03-58
Казань (843)206-01-48
Калининград (4012)72-03-81
Калуга (4842)92-23-67
Кемерово (3842)65-04-62
Киров (8332)68-02-04

Краснодар (861)203-40-90
Красноярск (391)204-63-61
Курск (4712)77-13-04
Липецк (4742)52-20-81
Магнитогорск (3519)55-03-13
Москва (495)268-04-70
Мурманск (8152)59-64-93
Набережные Челны (8552)20-53-41

Нижний Новгород (831)429-08-12
Новокузнецк (3843)20-46-81
Новосибирск (383)227-86-73
Орел (4862)44-53-42
Оренбург (3532)37-68-04
Пенза (8412)22-31-16
Пермь (342)205-81-47
Ростов-на-Дону (863)308-18-15

Рязань (4912)46-61-64
Самара (846)206-03-16
Санкт-Петербург (812)309-46-40
Саратов (845)249-38-78
Смоленск (4812)29-41-54
Сочи (862)225-72-31
Ставрополь (8652)20-65-13
Тверь (4822)63-31-35

Томск (3822)98-41-53
Тула (4872)74-02-29
Тюмень (3452)66-21-18
Ульяновск (8422)24-23-59
Уфа (347)229-48-12
Челябинск (351)202-03-61
Череповец (8202)49-02-64
Ярославль (4852)69-52-93

Единый адрес: atf@nt-rt.ru | http://www.ashcroft.nt-rt.ru