

По вопросам продаж и поддержки обращайтесь:

Архангельск (8182)63-90-72  
Астана +7(7172)727-132  
Белгород (4722)40-23-64  
Брянск (4832)59-03-52  
Владивосток (423)249-28-31  
Волгоград (844)278-03-48  
Вологда (8172)26-41-59  
Воронеж (473)204-51-73

Екатеринбург (343)384-55-89  
Иваново (4932)77-34-06  
Ижевск (3412)26-03-58  
Казань (843)206-01-48  
Калининград (4012)72-03-81  
Калуга (4842)92-23-67  
Кемерово (3842)65-04-62  
Киров (8332)68-02-04

Краснодар (861)203-40-90  
Красноярск (391)204-63-61  
Курск (4712)77-13-04  
Липецк (4742)52-20-81  
Магнитогорск (3519)55-03-13  
Москва (495)268-04-70  
Мурманск (8152)59-64-93  
Набережные Челны (8552)20-53-41

Нижний Новгород (831)429-08-12  
Новокузнецк (3843)20-46-81  
Новосибирск (383)227-86-73  
Орел (4862)44-53-42  
Оренбург (3532)37-68-04  
Пенза (8412)22-31-16  
Пермь (342)205-81-47  
Ростов-на-Дону (863)308-18-15

Рязань (4912)46-61-64  
Самара (846)206-03-16  
Санкт-Петербург (812)309-46-40  
Саратов (845)249-38-78  
Смоленск (4812)29-41-54  
Сочи (862)225-72-31  
Ставрополь (8652)20-65-13  
Тверь (4822)63-31-35

Томск (3822)98-41-53  
Тула (4872)74-02-29  
Тюмень (3452)66-21-18  
Ульяновск (8422)24-23-59  
Уфа (347)229-48-12  
Челябинск (351)202-03-61  
Череповец (8202)49-02-64  
Ярославль (4852)69-52-93

Единый адрес: atf@nt-rt.ru | http://www.ashcroft-nt-rt.ru

# Модель NXH

## Прецизионные преобразователи давления

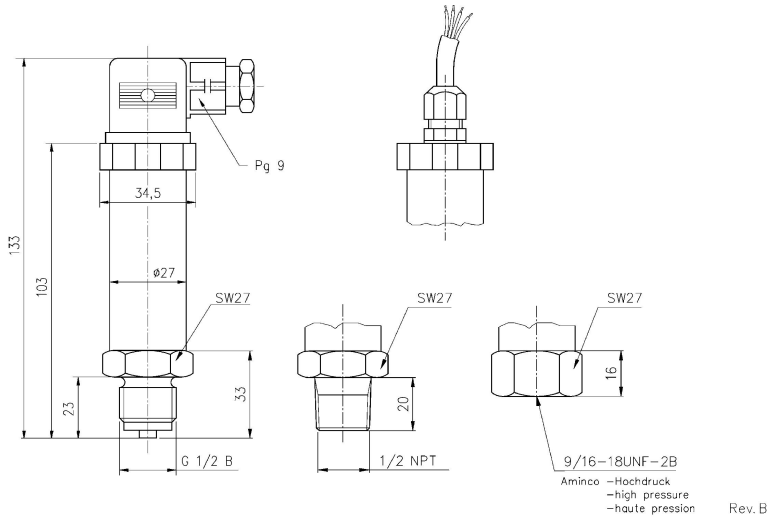
### Особенности

- Полностью из нержавеющей стали
- Высокая виброустойчивость и ударопрочность
- Исполнение IP65
- Долговременная стабильность
- Высокая температура эксплуатации



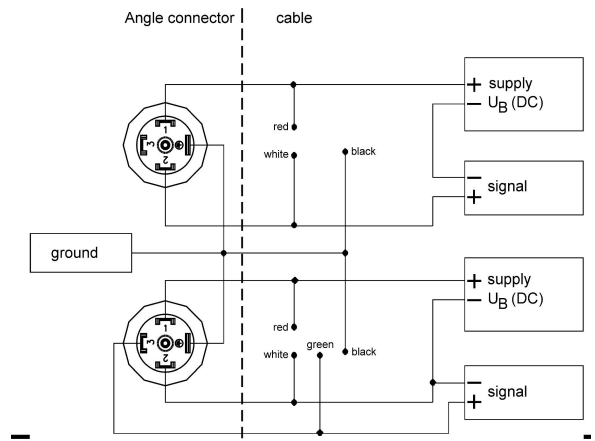
Техническая информация	NXH
Сенсор	Пьезокристалл на мембране из нержавеющей стали
Диапазоны [бар]	1 1,6 2,5 4 6 10 16 25 40 60 100 250 350 400 -1/0 -1/1,5 -1/3 -1/5 -1/9 -1/15 -1/24
Диапазоны [бар] [абс]	1 1,6 2,5 4 6 10
Превышение [бар]	100 % F.S. (350 бар – 60% F.S., 400 бар – 40% F.S.)
Тип давления	Избыточное, разрежение, разрежение → избыточное, абсолютное
Соединение	G ¼ B, G ½ B, ¼ NPT, ½ NPT, 9/16-18 UNF-2B Aminco Возможны варианты исполнения по требованию заказчика
Соединение	Нержавеющая сталь 316 Ti (1.4571)
Сенсорный элемент	Мембрана из нерж. стали 316 L (1.4404), с пьезоэлементом
Корпус	Нержавеющая сталь 304 (1.4301)
Трансмиссионная жидкость	Силикон
Напряжение питания	12 ... 32 В (DC)
Выходные сигналы	4 ... 20 мА (двухпроводная схема), опционально 0 ... 10 В
Сопротивление нагрузки для вых. сигнала 4...20 мА	≤ (UB-9,5V) / 0,02 А
Сопротивление изоляции разъем/корпус	> 1 МОм при 50 В (DC)
Ток питания	20 мА
Погрешность	0,1 % F.S. (terminal point)
Повторяемость	≤ ± 0,03 % F.S.
Время реакции (10...90%)	≤ 1 мс
Рабочая температура	-25 ... 85 °C
Температура среды	-25 ... 100 °C
Температура хранения	-40 ... 125 °C
Температурный эффект	0,3 % / 10K при 0 ... 50 °C
Ударопрочность	0,05 % F.S. при 100г/20мс
Виброустойчивость	≤ 0,1 % F.S. При 20...2000 Гц
Электрическое соединение	Угловой разъем DIN EN 175301-803 (4 пина), кабельный ввод
Исполнение	IP65
Вес (кг)	0,27

## Габаритные размеры [мм]/ Схемы подключения



Двухпроводная

Трехпроводная



## Информация для заказа

Тип	Выходной сигнал	Погрешность	Диапазоны	Ед. Изм	Исполнение	Соединение	Разъем	Опции
NXH	(42) 4-20 мА	(010) 0,1 %	-1/ 0 *	БАР БАР АБС	(=) IP65	(MG2) G ¼ B (MG4) G ½ B (M02) ¼ NPT (M04) ½ NPT (F09) 9/16-18 UNF-2B	(M1) Угловой разъем (F2) Кабель Указать длину в [м]	См. лист опций
	(01) 0...10 В	(020) 0,2 %	-1/ 1,5 * -1/ 3 * -1/ 5 * -1/ 9 * -1/ 15 * -1/ 24 * 0/ 1 0/ 1,6 0/ 2,5 0/ 4 0/ 6 0/ 10 0/ 16 * 0/ 25 * 0/ 40 * 0/ 60 * 0/100 * 0/250 * 0/350 * 0/400 *					
			* - не для абс.	Остальные по заказу		* - макс. 600 бар ** - макс. 1000 бар		

По вопросам продаж и поддержки обращайтесь:

Архангельск (8182)63-90-72  
Астана +7(7172)727-132  
Белгород (4722)40-23-64  
Брянск (4832)59-03-52  
Владивосток (423)249-28-31  
Волгоград (844)278-03-48  
Вологда (8172)26-41-59  
Воронеж (473)204-51-73

Екатеринбург (343)384-55-89  
Иваново (4932)77-34-06  
Ижевск (3412)26-03-58  
Казань (843)206-01-48  
Калининград (4012)72-03-81  
Калуга (4842)92-23-67  
Кемерово (3842)65-04-62  
Киров (8332)68-02-04

Краснодар (861)203-40-90  
Красноярск (391)204-63-61  
Курск (4712)77-13-04  
Липецк (4742)52-20-81  
Магнитогорск (3519)55-03-13  
Москва (495)268-04-70  
Мурманск (8152)59-64-93  
Набережные Челны (8552)20-53-41

Нижний Новгород (831)429-08-12  
Новокузнецк (3843)20-46-81  
Новосибирск (383)227-86-73  
Орел (4862)44-53-42  
Оренбург (3532)37-68-04  
Пенза (8412)22-31-16  
Пермь (342)205-81-47  
Ростов-на-Дону (863)308-18-15

Рязань (4912)46-61-64  
Самара (846)206-03-16  
Санкт-Петербург (812)309-46-40  
Саратов (845)249-38-78  
Смоленск (4812)29-41-54  
Сочи (862)225-72-31  
Ставрополь (8652)20-65-13  
Тверь (4822)63-31-35

Томск (3822)98-41-53  
Тула (4872)74-02-29  
Тюмень (3452)66-21-18  
Ульяновск (8422)24-23-59  
Уфа (347)229-48-12  
Челябинск (351)202-03-61  
Череповец (8202)49-02-64  
Ярославль (4852)69-52-93