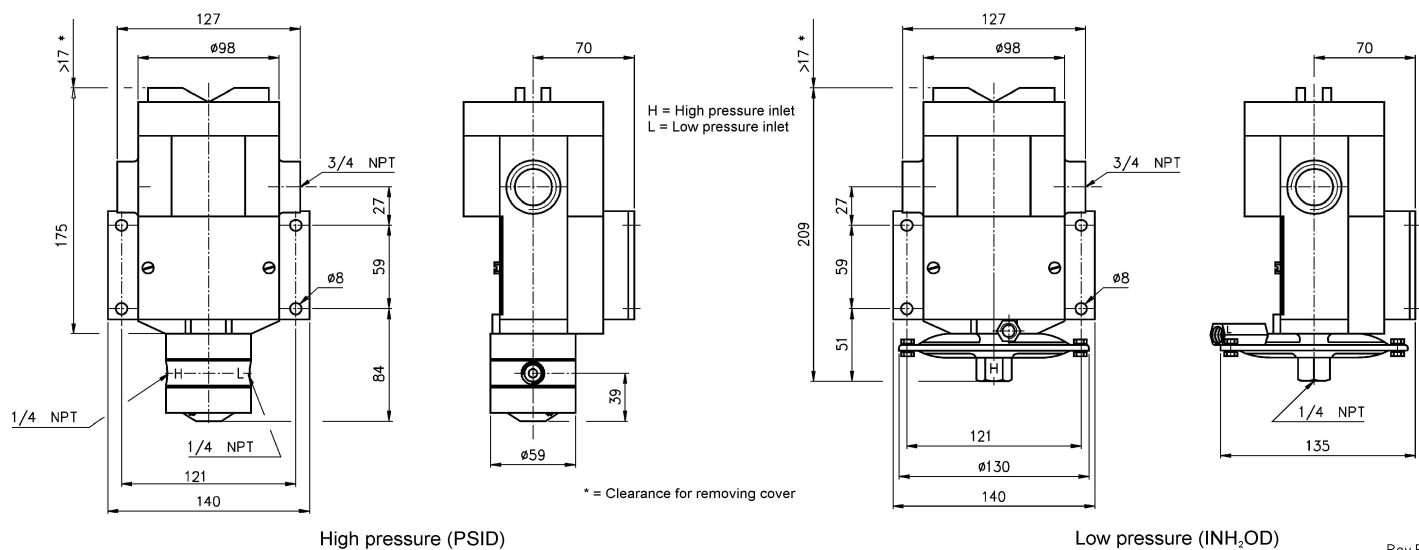


Габаритные размеры [мм]



Информация для заказа

Реле	Материал системы	Штуцер	Исполнение	Диапазон	Ед. Изм.	Электр. соединение	Опции
PDA	(B) Buna N *	(25) ¼ NPT (вн.)	(N7) UL NEMA 7, 9	30	In H ₂ O	(=) Стандарт	(NH)
(H) стандарт (10 A 250 VAC, 6 A 30 VDC)	(V) Витон **	(15) G ½ B *	(CEN3) ATEX EEx d	60		(JL) ¼ → ½ NPT штулка	(FS)
(J) герметичное исполнение (11 A 250 VAC, 5 A 28 VDC)	(T) Тефлон *	(06) ¼ NPT (вн.) / ½ NPT	Кабельный ввод EEx d PG 13,5	100			(6B)
PDS PDD	(S) СТАЛЬ *** 316 (1.4401)	(07) ½ NPT (вн.)	(CEN4) ATEX EEx d ¼ NPT (внутр.)	150	PSID	(JM) ¼ NPT → M20x1,5 штулка	(TM)
Од. Дв		(16) M20x1,5 *		15			(TA)
(C) сверхпрочное исполнение (22 A 250 VAC)				30			(UD)
(F) (FF) атмосферостойкое исп. (15 A 250 VAC)				60			(HS)
(G) (GG) стандарт (15 A 250 VAC, 6 A 30 VDC)				100			(MD)
(J) (JJ) стандарт. гермет. (11 A 250 VAC, 5 A 30 VDC)				200			
(K) (KK) Суженный deadband (15 A 250 VAC)				400			
(L) (LL) гермет. (золотые контакты) (1 A 125 VAC)					Бар мбар по заказу		
(M) (MM) Низкий уровень (зол. конт.) (1 A 125 VAC)							
(P) (PP) гермет. (суж. deadband) (5 A 250 VAC)	* макс. -18...65 °C						
(S) сверхпрочное исполнение DC (10 A 125 VAC, 10 A 125 VDC)	** макс. -7...150 °C	* с адаптерами					
(W) (WW) для аммиака (5 A 250 VAC, 6 A 30 VDC)	*** макс. -18...150 °C						
(Y) (YY) высокая температура (15 A 250 VAC)	Только для 15-1000 psi						

(8172)26-41-59
 (473)204-51-73
 (4932)77-34-06
 (3412)26-03-58
 (843)206-01-48
 (4012)72-03-81
 (4842)92-23-67
 (3842)65-04-62
 (8332)68-02-04

(343)384-55-89
 (8112)203-40-90
 (391)204-63-61
 (4712)77-13-04
 (4742)52-20-81
 (3519)55-03-13
 (495)268-04-70
 (8152)59-64-93
 (8552)20-53-41

(861)203-40-90
 (391)204-63-61
 (4712)77-13-04
 (4742)52-20-81
 (3519)55-03-13
 (495)268-04-70
 (8152)59-64-93
 (8552)20-53-41

(861)203-40-90
 (391)204-63-61
 (4712)77-13-04
 (4742)52-20-81
 (3519)55-03-13
 (495)268-04-70
 (8152)59-64-93
 (8552)20-53-41

(831)429-08-12
 (3843)20-46-81
 (383)227-86-73
 (4862)44-53-42
 (3532)37-68-04
 (8412)22-31-16
 (342)205-81-47
 (863)308-18-15

(4912)46-61-64
 (846)206-03-16
 (812)309-46-40
 (845)249-38-78
 (4812)29-41-54
 (862)225-72-31
 (8652)20-65-13
 (4822)63-31-35

(3822)98-41-53
 (4872)74-02-29
 (3452)66-21-18
 (8422)24-23-59
 (347)229-48-12
 (351)202-03-61
 (8202)49-02-64
 (4852)69-52-93